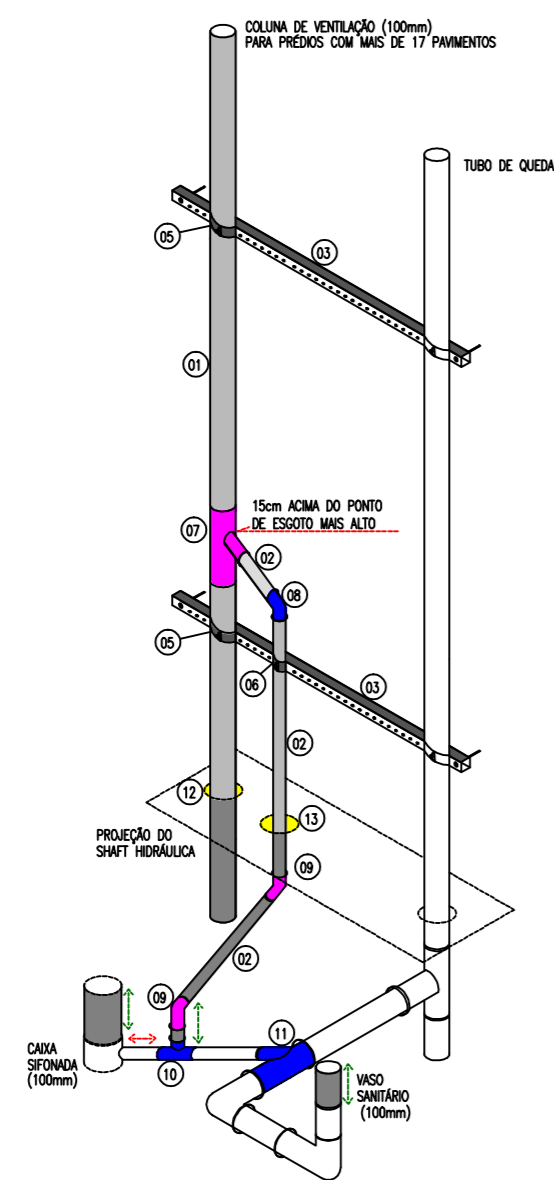


SISTEMA CONVENCIONAL COM COLUNA DE VENTILAÇÃO (1-WC)



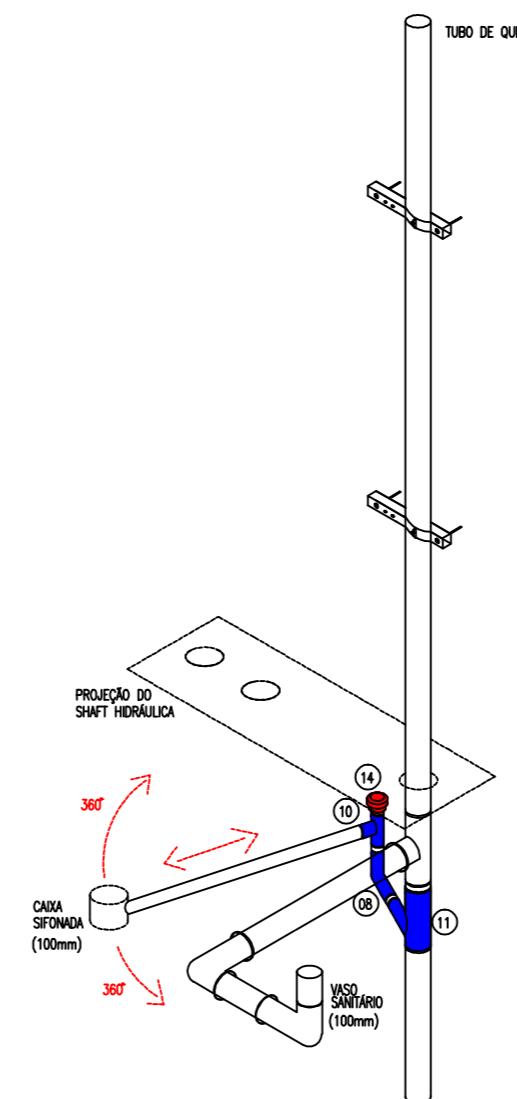
SISTEMA DE VENTILAÇÃO CONVENCIONAL (COLUNA+RAMAL)

ITEM	DESCRIÇÃO	UND	QUANTIDADE
01	COLUNA DE VENTILAÇÃO COM TUBO DE 100mm PVC (3,00m) + PROLONGADORES DA CAIXA SIFONADA/BACIA (2x25cm)	M	3,50
02	RAMAL DE VENTILAÇÃO COM TUBO DE 50mm PVC	M	2,20
03	PERFILADO 38x38mm GALVANIZADO A FOGO (2x50cm)	M	1,0
05	BRAÇADERA PERFIL 4" + PORCA + ARRUELA + PARAFUSO	CONJ.	2,0
06	BRAÇADERA PERFIL 2,1/2" + PORCA + ARRUELA + PARAFUSO	CONJ.	1,0
07	JUNÇÃO INVERTIDA DE 100x50mm PVC	PÇ	1,0
08	JOELHO 45o 50mm PVC	PÇ	0,0
09	JOELHO 90o 50mm PVC	PÇ	2,0
10	TEE 50mm PVC	PÇ	0,0
11	JUNÇÃO SIMPLES DE 100x50mm PVC	PÇ	0,0
12	FURO DE 5" COM PERFORATRIZ ou LIMA DE CORRER 100mm ou ABERTURA EM CAIXOTE+ACABAMENTO DE ALVENARIA PARA GARANTIR A COMPARTIMENTAÇÃO VERTICAL	PÇ	1,0
13	FURO DE 2,1/2" COM PERFORATRIZ ou LIMA DE CORRER 50mm ou ABERTURA EM CAIXOTE+ACABAMENTO DE ALVENARIA PARA GARANTIR A COMPARTIMENTAÇÃO VERTICAL	PÇ	1,0

LEGENDA

- ↑ AUMENTO DO PROLONGADOR EM 25cm NOS VISOS SANITARIOS E CAIXAS SIFONADAS
- ↔ GRAU DE LIBERDADE DA CAIXA SIFONADA
- TUBOS A SEREM ELIMINADOS
- CONEXÕES A SEREM ELIMINADAS
- CONEXÕES A SEREM APROVEITADAS
- FUROS EM LAJE A SEREM ELIMINADOS
- FIXAÇÕES A SEREM ELIMINADAS
- TUBOS E CONEXÕES SEM RELEVANCIA NO ESTUDO

SISTEMA COM A VÁLVULA DE ADMISSÃO DE AR (1-WC)



SISTEMA DE VENTILAÇÃO COM VÁLVULA DE ADMISSÃO DE AR

ITEM	DESCRIÇÃO	UND	QUANTIDADE
01	COLUNA DE VENTILAÇÃO COM TUBO DE 100mm PVC	M	0,0
02	RAMAL DE VENTILAÇÃO COM TUBO DE 50mm PVC	M	0,05
03	PERFILADO 38x38mm GALVANIZADO A FOGO	M	0,4
05	BRAÇADERA PERFIL 4" + PORCA + ARRUELA + PARAFUSO	CONJ.	0,0
06	BRAÇADERA PERFIL 2,1/2" + PORCA + ARRUELA + PARAFUSO	CONJ.	0,0
07	JUNÇÃO INVERTIDA DE 100x50mm PVC	PÇ	0,0
08	JOELHO 45o 50mm PVC	PÇ	1,0
09	JOELHO 90o 50mm PVC	PÇ	0,0
10	TEE 50mm PVC	PÇ	1,0
11	JUNÇÃO SIMPLES DE 100x50mm PVC	PÇ	1,0
12	FURO DE 5" COM PERFORATRIZ ou LIMA DE CORRER 100mm ou ABERTURA EM CAIXOTE+ACABAMENTO DE ALVENARIA PARA GARANTIR A COMPARTIMENTAÇÃO VERTICAL	PÇ	0,0
13	FURO DE 2,1/2" COM PERFORATRIZ ou LIMA DE CORRER 50mm ou ABERTURA EM CAIXOTE+ACABAMENTO DE ALVENARIA PARA GARANTIR A COMPARTIMENTAÇÃO VERTICAL	PÇ	0,0
14	VÁLVULA DE ADMISSÃO DE AR 50mm, SOLDÁVEL, AIRLETT CAPACIDADE DE ADMISSÃO: 17 L/HC	PÇ	1,0

LEGENDA

- ↻ 360º GRAU DE LIBERDADE ANGULAR DA CAIXA SIFONADA
- ↔ GRAU DE LIBERDADE LINEAR DA CAIXA SIFONADA